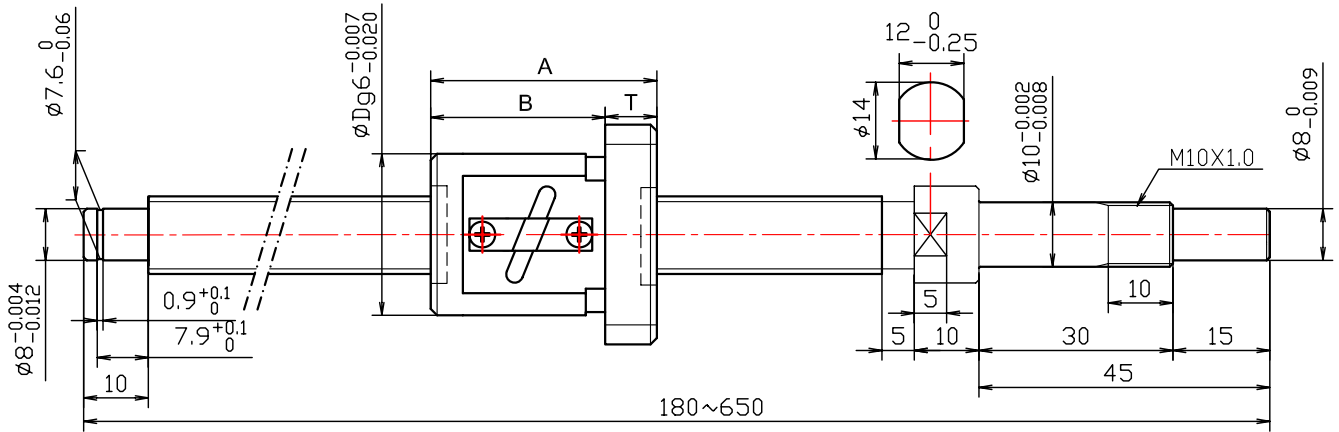


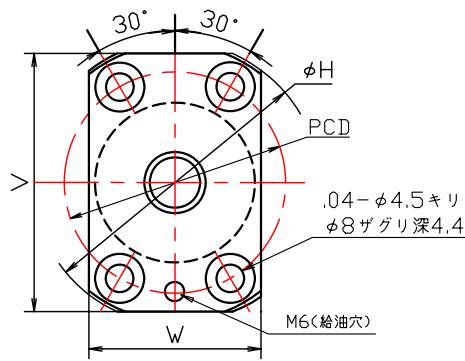
精密ボールねじ

SD : 標準タイプ

ねじ軸外径: $\phi 12$ リード12・20 精度等級: C5・C7



SD



- シール付き
- 適用サポートユニット形式
角型サポートユニット: SUB-10
丸型サポートユニット: SUR-10

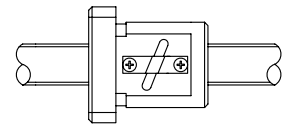
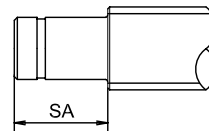
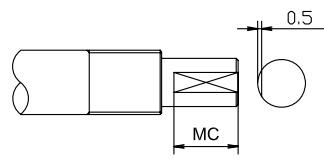
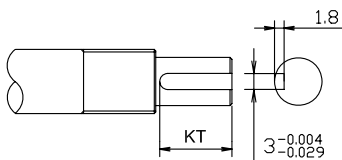
精度	型番	軸径	リード	L (1mm単位指定)	D	A	B	T	H	W	V	P.C.D
3	SD	12	12	180~650	30	55	45	10	50	32	45	40
5			20		30	62	50	12	50	32	45	40
7												

KT: キー溝加工 (通し)

MC: 端末平面取り加工

SA: 軸端長さ変更

NT: ナット向き変更



仕様

精度等級	C5	C7
軸方向スキマ	0.005以下	0.01以下
動定格	2.5kN	2.5kN
静定格	4.1kN	4.1kN

精度等級	C5	C7
軸方向スキマ	0.005以下	0.01以下
動定格	2.4kN	2.4kN
静定格	4.0kN	4.0kN

- 循環数 : 2.5 × 1 1220: 1.5 × 1
- ボール径 : 2.3812
- 潤滑油 : アルバニアNO.2

注文方法

● 注文例 5SD1212-430-NT...

精度	型番	軸径	リード	L (1mm単位指定)	固定側	支持側	ナット向き
3	SD	12	12	180~650	KT MC	SA	NT
5			20				
7							

※取り付け部精度は技術資料を参照して下さい