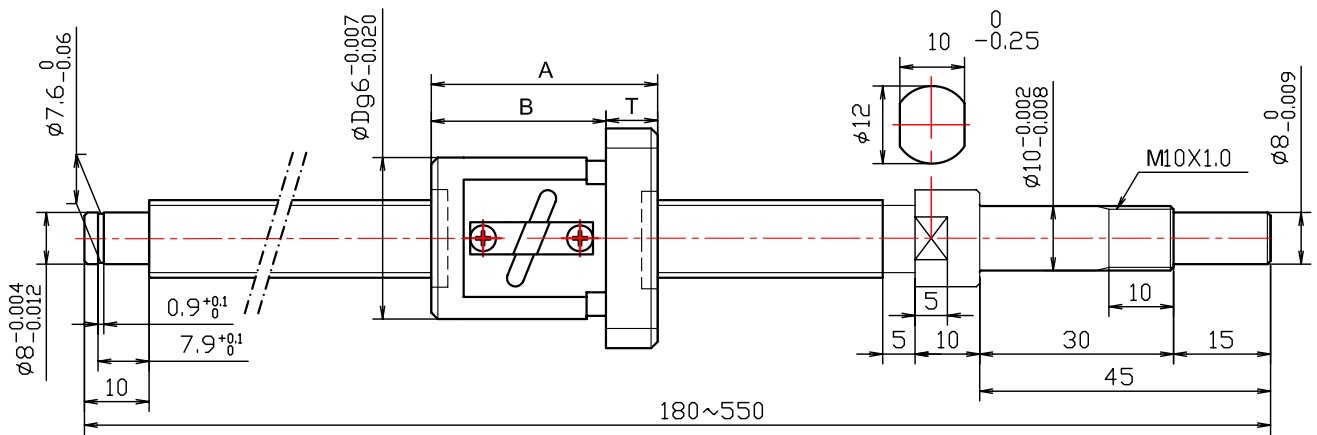


精密ボールねじ

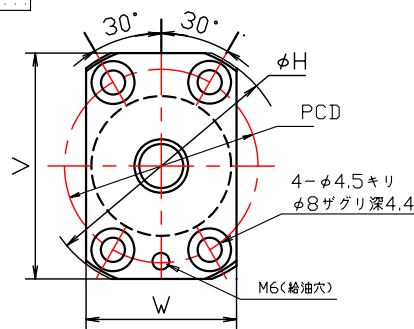
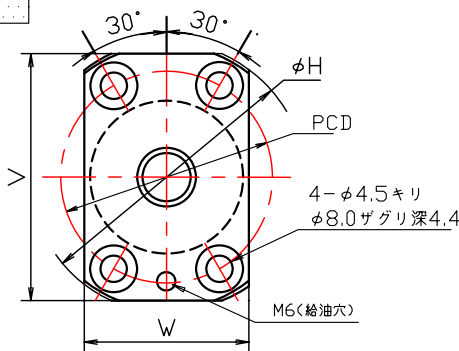
SD : 標準タイプ

ねじ軸外径: $\phi 12$ リード5 精度等級: C3・C5・C7



SDA

SDB



●SDBは左ねじ製作できます

- シール付き
- 適用サポートユニット形式
角型サポートユニット: SUB-10
丸型サポートユニット: SUR-10

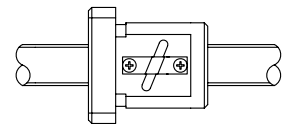
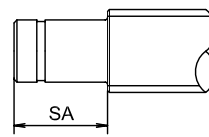
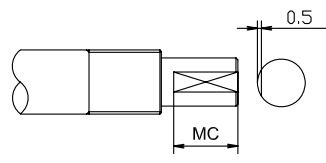
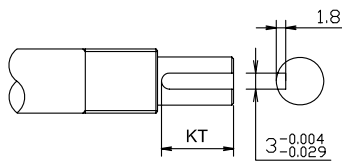
精度	型番	軸径	リード	L (1mm単位指定)	D	A	B	T	H	W	V	P.C.D
3 5 7	SDA	12	05	180~550	30	40	30	10	50	32	45	40
	SDB				30	44	34	10	50	32	45	40

KT: キー溝加工(通し)

MC: 端末平面取り加工

SA: 軸端長さ変更

NT: ナット向き変更



仕様

精度等級	C3	C5	C7
軸方向スキマ	0(予圧)	0.005以下	0.01以下
動定格	3.7kN	5.9kN	5.9kN
静定格	4.9kN	9.8kN	9.8kN

- 循環数 : 2.5×1
- ボール径 : A 2.3812 B 3.175
- 潤滑油 : アルバニアNO.2

注文方法

●注文例 5SDA1205-400-NT...

精度	型番	軸径	リード	L (1mm単位指定)	固定側	支持側	ナット向き
3 5 7	SDA SDB	12	05	180~550	KT MC	SA	NT

※取り付け部精度は技術資料を参照して下さい