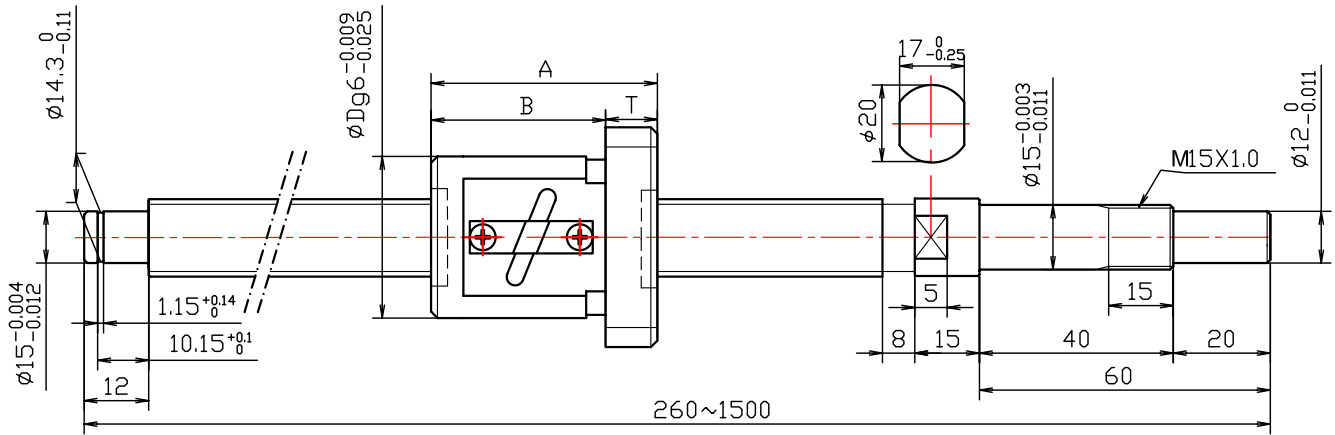


# 精密ボールねじ

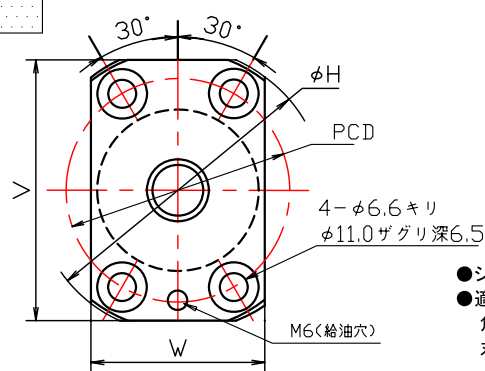
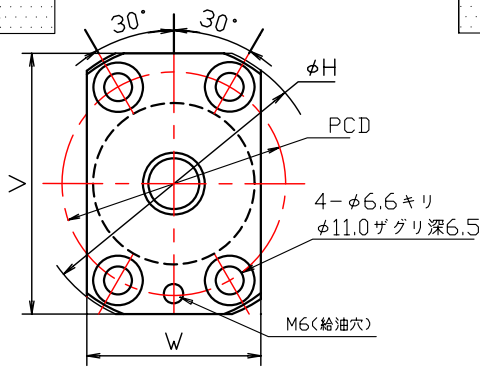
SD : 標準タイプ

ねじ軸外径:  $\phi 20$  リード10 精度等級: C3・C5・C7



SDA

SDB



- シール付き
- 適用サポートユニット形式  
角形サポートユニット: SUB-15  
丸形サポートユニット: SUR-15

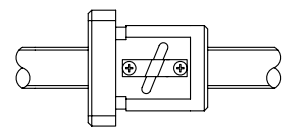
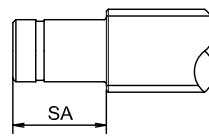
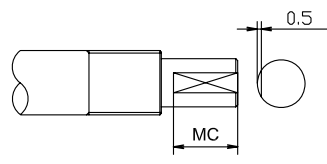
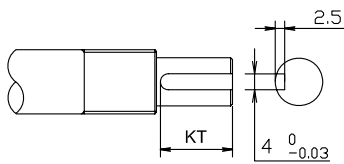
精度	型番	軸径	リード	L (1mm単位指定)	D	A	B	T	H	W	V	P.C.D
3 5 7	SDA	20	10	260~1500	46	54	41	13	74	46	66	59
	SDB				46	65	50	15	74	46	66	59

KT: キー溝加工(通し)

MC: 端末平面取り加工

SA: 軸端長さ変更

NT: ナット向き変更



仕様

精度等級	C3	C5	C7
軸方向スキマ	0(予圧)	0.005以下	0.01以下
動定格	8.3kN	13.5kN	13.5kN
静定格	12.8kN	25.1kN	25.1kN

- 循環数 : 2.5 × 1
- ボール径 : A 3.969 B 4.7625
- 潤滑油 : アルバニア NO.2

注文方法

● 注文例 5SD2010-710NT----

精度	型番	軸径	リード	L (1mm単位指定)	固定側	支持側	ナット向き
3 5 7	SDA SDB	20	10	260~1500	KT MC	SA	NT

※取り付け部精度は技術資料を参照して下さい