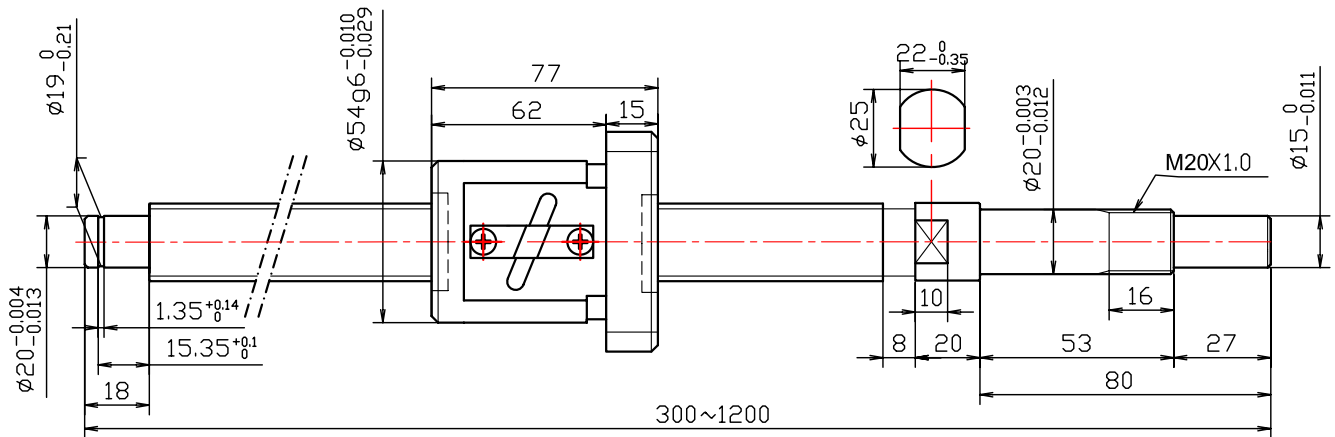


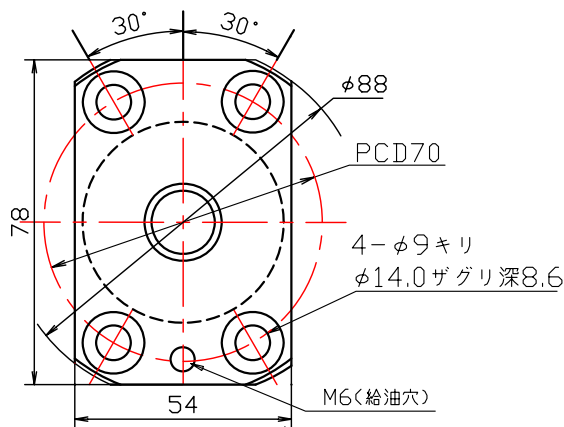
精密ボールねじ

SD : 標準タイプ

ねじ軸外径: $\phi 25$ リード25 精度等級: C5・C7



SD



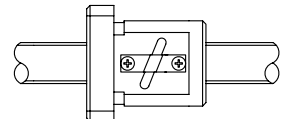
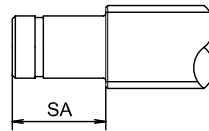
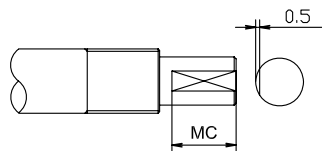
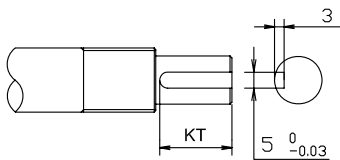
- シール付き
- 適用サポートユニット形式
角形サポートユニット: SUB-20
丸形サポートユニット: SUR-20

KT: キー溝加工(通し)

MC: 端末平面取り加工

SA: 軸端長さ変更

NT: ナット向き変更



仕様

精度等級	C5	C7
軸方向スキマ	0.005以下	0.01以下
動定格	5.8kN	5.8kN
静定格	11.9kN	11.9kN

- 循環数 : 1.5 × 1
- ボール径 : 3.969
- 潤滑油 : アルバニアNO.2

注文方法

● 注文例 5SD2525-750-NT

精度	型番	軸径	リード	L (1mm単位指定)	固定側	支持側	ナット向き
5 7	SD	25	25	300~1500	KT MC	SA	NT

※取り付け部精度は技術資料を参照して下さい