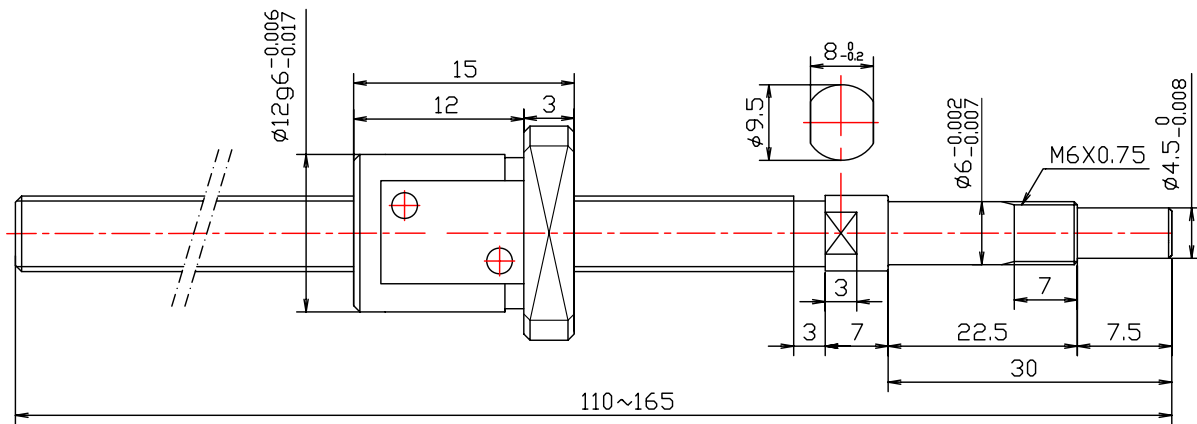


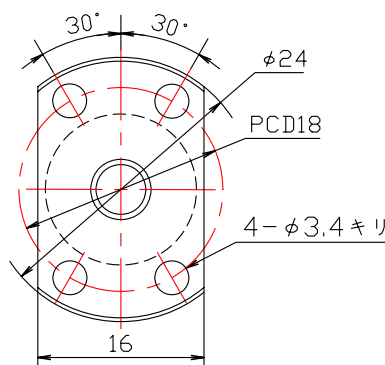
精密ボールねじ

SD : 標準タイプ

ねじ軸外径: $\phi 6$ リード1 精度等級: C3・C5・C7



SD



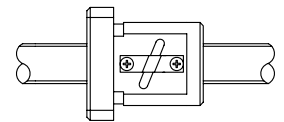
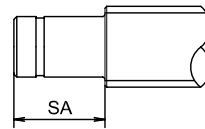
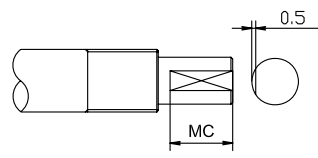
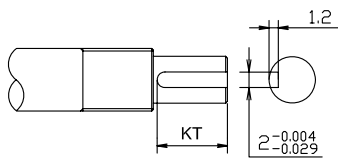
- シール無し
- プレート式
- 適用サポートユニット形式
 角形サポートユニット: SUB-6
 丸形サポートユニット: SUR-6

KT: キー溝加工(通し)

MC: 端末平面取り加工

SA: 軸端長さ変更

NT: ナット向き変更



仕様

精度等級	C3	C5	C7
軸方向スキマ	0(予圧)	0.005以下	0.01以下
動定格	0.4kN	0.6kN	0.6kN
静定格	0.5kN	1.0kN	1.0kN

- 循環数 : 2.7×1
- ボール径 : 0.8
- 潤滑油 : アルバニアNO.2

注文方法

● 注文例 5SD0601-100-NT...

精度	型番	軸径	リード	L (1mm単位指定)	固定側	支持側	ナット向き
3	SD	06	01	110~165	KT MC	SA	NT
5							
7							

※取り付け部精度は技術資料を参照して下さい