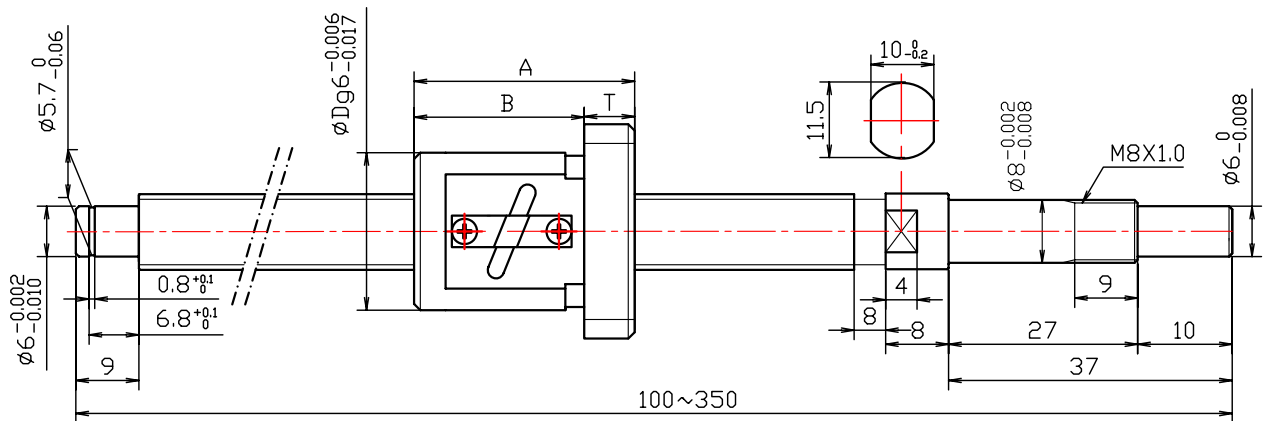


# 精密ボールねじ

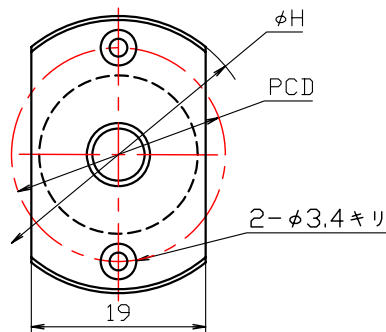
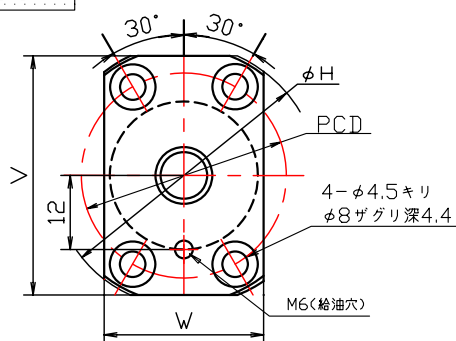
SD : 標準タイプ

## ねじ軸外径: $\phi 8$ リード8・12 精度等級: C3・C5・C7



SDA

SDB



- シール無し
- 適用サポートユニット形式  
角形サポートユニット: SUB-8  
丸形サポートユニット: SUR-8

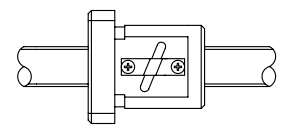
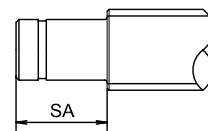
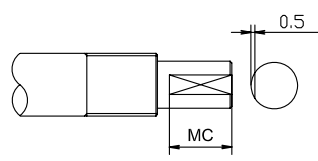
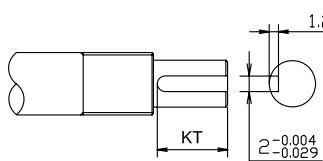
精度	型番	軸径	リード	L (1mm単位指定)	D	A	B	T	H	W	V	P.C.D
3	SDA	08	08	100~350	22	36	26	10	43	27	39	33
	SDB				18	34	26	8	33	19		24
5	SDA		12		22	42	32	10	43	27	39	33
	SDB				18	40	32	8	33	19		24

KT: キー溝加工(通し)

MC: 端末平面取り加工

SA: 軸端長さ変更

NT: ナット向き変更



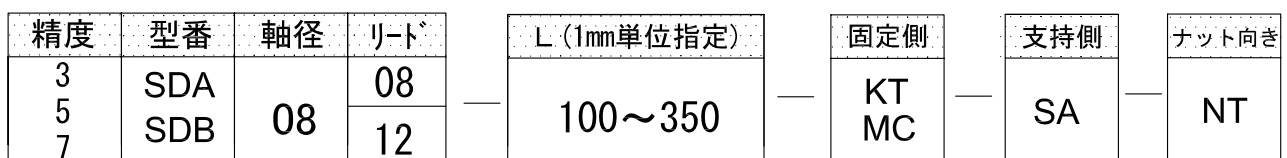
### 仕様

型番	0808			0812		
	C3	C5	C7	C3	C5	C7
軸方向スキマ	0(予圧)	0.005以下	0.01以下	0(予圧)	0.005以下	0.01以下
動定格	1.1kN	1.8kN	1.8kN	1.1kN	1.8kN	1.8kN
静定格	1.4kN	2.7kN	2.7kN	1.4kN	2.7kN	2.7kN

- 循環数 : 1.5×1
- ボール径 : 2.0
- 潤滑油 : アルバニアNO.2

### 注文方法

● 注文例 5SDA0808-230-NT...



※取り付け部精度は技術資料を参照して下さい