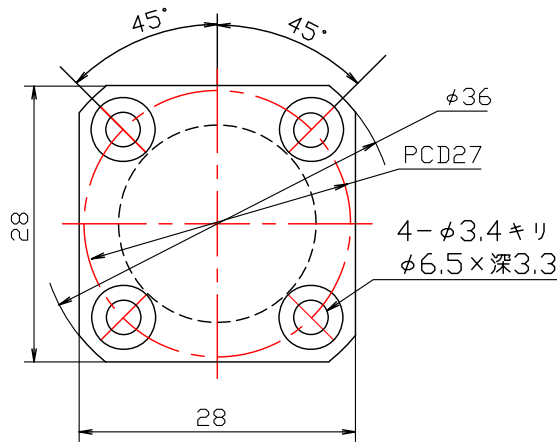
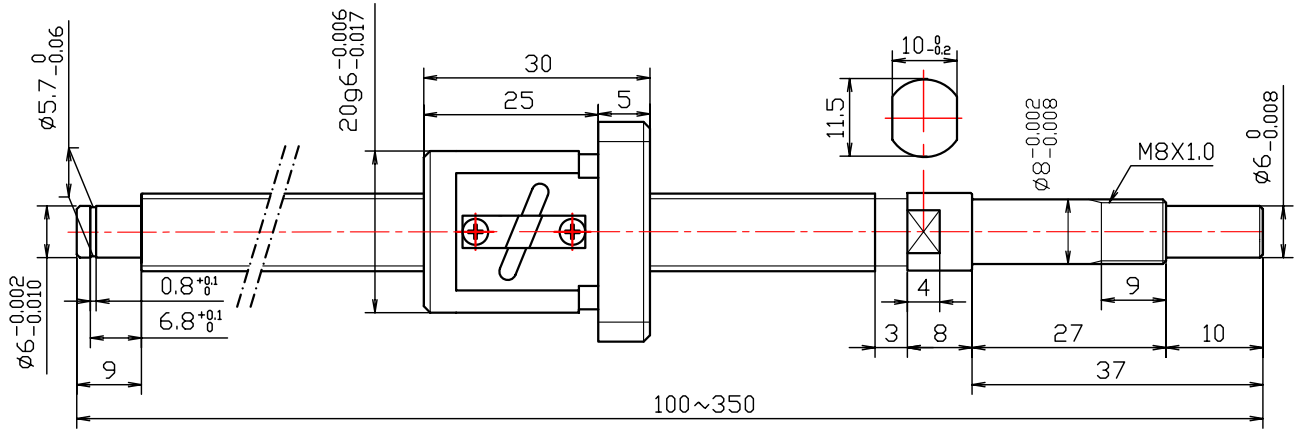


# 精密ボールねじ(左)

SDL : 標準タイプ

ねじ軸外径:  $\phi 8$  リード2 精度等級: C5・C7



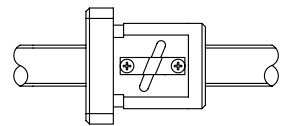
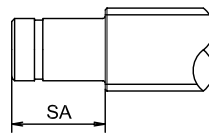
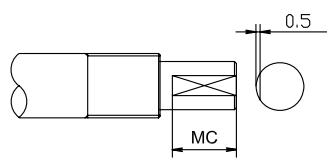
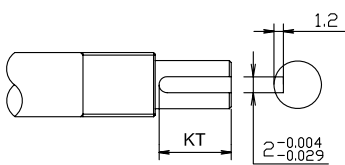
- シール無し
- 適用サポートユニット形式  
 角形サポートユニット: SUB-8  
 丸形サポートユニット: SUR-8

KT: キー溝加工(通し)

MC: 端末平面取り加工

SA: 軸端長さ変更

NT: ナット向き変更



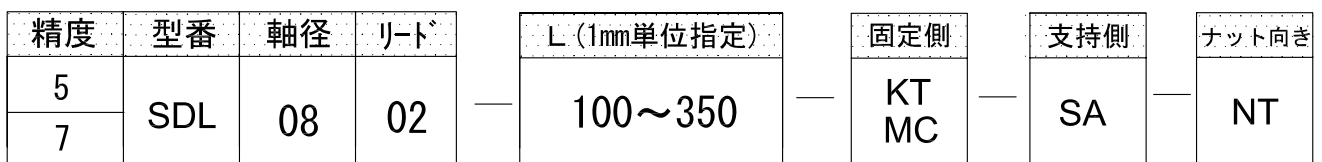
## 仕様

精度等級	C5	C7
軸方向スキマ	0.005以下	0.01以下
動定格	1.9kN	1.9kN
静定格	2.6kN	2.6kN

- 循環数 : 2.5×1
- ボール径 : 1.5875
- 潤滑油 : アルバニアNO.2

## 注文方法

● 注文例 5SDL0802-110-NT...



※取り付け部精度は技術資料を参照して下さい