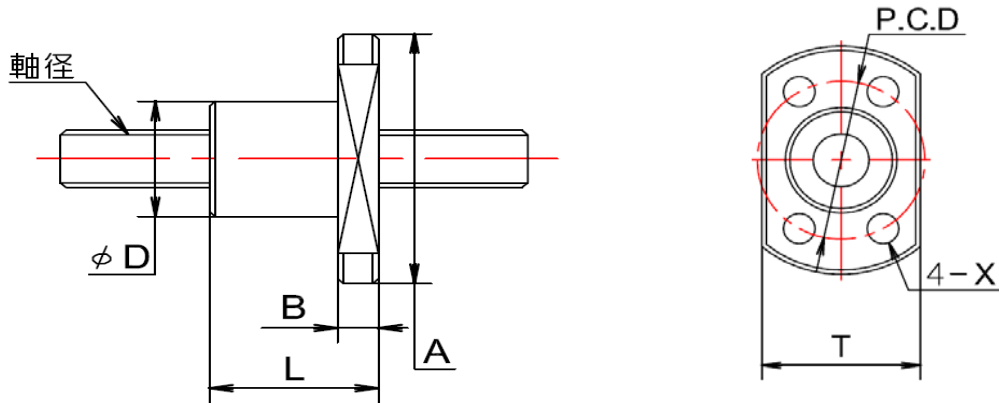




# SDR 転造ボールネジ一覧表

ボールねじ軸径:  $\phi 6 \sim 15$  精度等級C10



呼び				ナット寸法						
型番	軸径	リード	全長L	D	L	A	B	T	X	P.C.D
SDR	06	01	~300	12	13	24	3.5	16	3.4	18
	08	01	100~400	14	14	27	4	16	3.4	21
		02		14	20.5	27	6	18	3.4	21
		02A		16	20.5	29	6	20	3.4	23
		025		16	22.5	29	6	20	3.4	23
	10	02	100~600	18	20.5	35	6	22	4.5	27
		04		22	28	41	10	25	4.5	31
		05		22	32	41	10	25	4.5	31
		10		22	36	41	10	25	4.5	31
	12	02	200~800	20	20.5	37	6	24	4.5	29
		04		24	28	43	10	27	4.5	33
		05		24	35	43	10	27	4.5	33
		10		24	49	43	10	27	4.5	33
	15	5	200~1000	34	45	58	11	34	6	45
		10		34	48	58	11	34	6	45

※ 軸端末加工も承ります。  
詳しくはお問い合わせください。

